

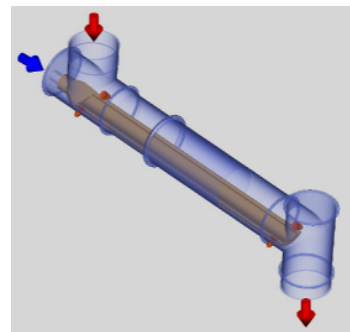
„Ihre Förderaufgabe lösen wir auf dem Luftweg“

Rohrleitungssysteme

Besondere Aufgaben verlangen besondere Maßnahmen. So stellen die Rohrleitungskomponenten von Beckschulte wegweisende Eigenentwicklungen dar, bei denen geringer Verschleiß, hohe Anlagensicherheit und niedrige Investitionskosten nur einige Stichworte sind die berücksichtigt werden.

Fluid-Fließrohre

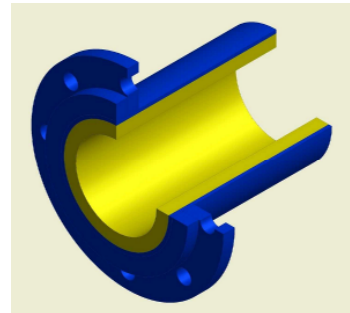
Fluid-Fließrohre für die verschleißarmen und staubfreien Transport von Schüttgütern.



ROWEFLEX®

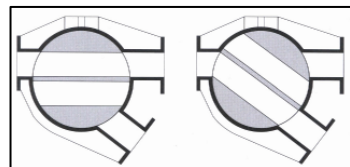
Rohre und Rohrbögen mit PU-Auskleidung

Rohrleitungssystem mit einer Elastomerauskleidung aus speziellem Polyurethan (PU)



Rohrweichen zum Einbau in pneum. Förderleitungen

Zwei-Wegeweiche als Verteiler bzw. Sammelement für pneumatische Förderleitungen.



Einlauf-Prallkopf / Pralldom

Umlenkeinrichtungen für den Eintritt der pneum. Förderleitung in einen Behälter oder ein Silo.

